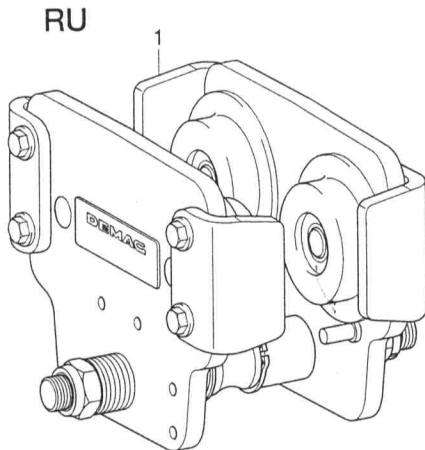
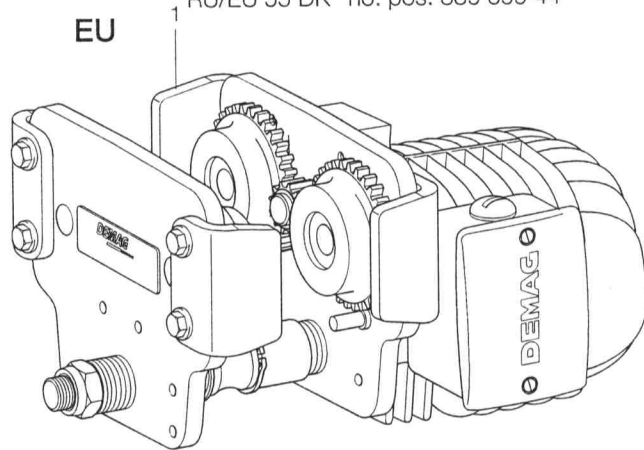


Montaggio della staffa anticaduta RU/EUDK

- ① Kit staffa anticaduta
- | | |
|-------------|-------------------------------------|
| RU/EU 11 DK | no. pos. 839 697 44 |
| RU/EU 22 DK | no. pos. 839 698 44 |
| RU/EU 36-N | La staffa anticadute è incorporata. |
| RU/EU 55 DK | no. pos. 839 699 44 |



41175544.eps



41175644.eps

Precisazione al punto 5.15 pag. 39 del prospetto n° 195 141 55

Istruzioni di servizio paranco elettrico a catena Demag DKUN 1

Precisazione al punto 5.16 pag. 52 del prospetto n° 196 287 55

Istruzioni di servizio paranco elettrico a catena Demag DKUN 2, DKUN 5, DKUN 10, DKUN 16, DKUN 20

Per carroporti standard monotrave Demag tipo ELKE, EKKE, EDKE e MONOROTAIE adibiti a normale servizio d'officina, non è richiesto il montaggio delle staffe anticaduta.

Il montaggio delle staffe anticaduta deve essere valutato nel caso di costruzioni diverse da Demag e/o nel caso di servizio con urti dovuti al sollevamento.